



Instalacijski plan

Perilica rublja grijana parom

PW 6241 D

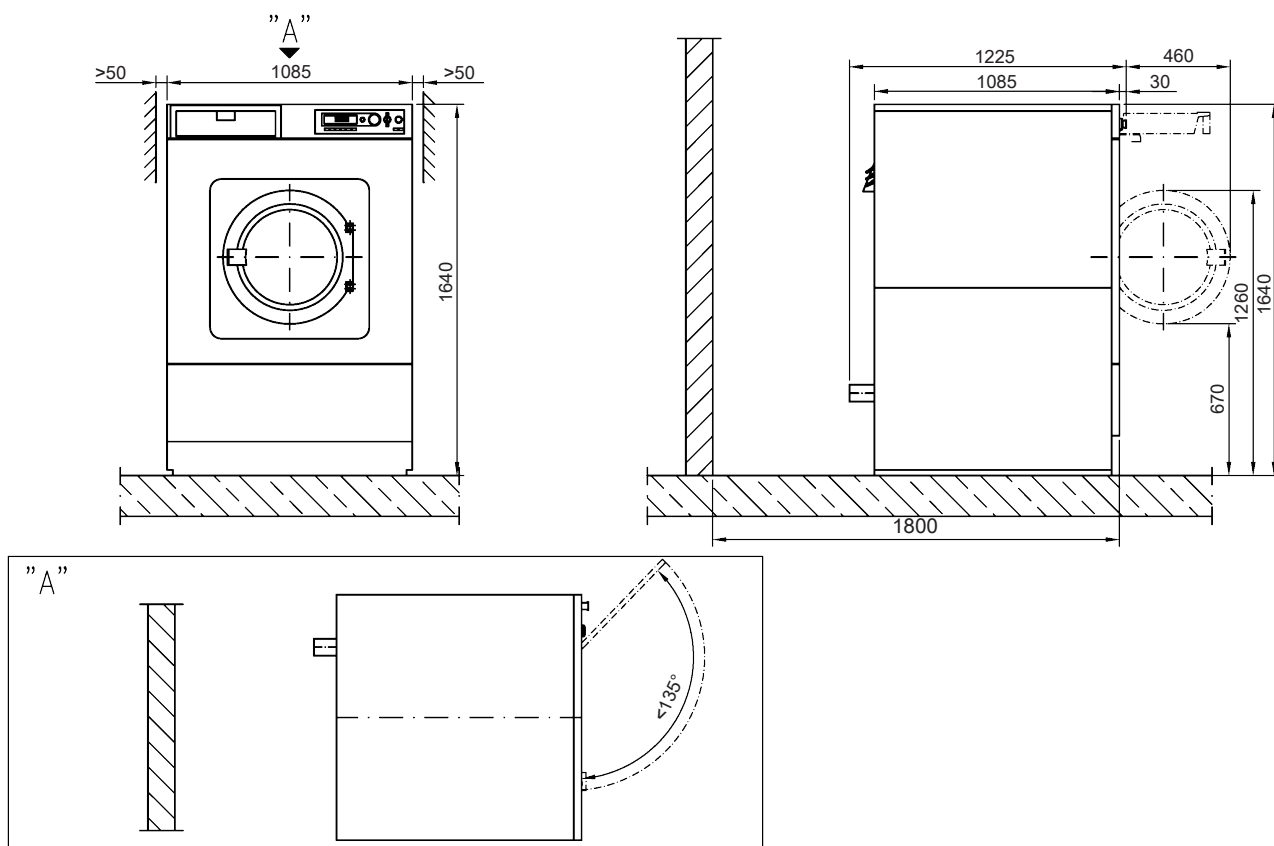
Prije postavljanja - instaliranja - prve uporabe, **obvezno** pročitajte upute za uporabu. Time ćete zaštititi sebe i izbjeći oštećenja.

hr-HR

Sadržaj

Planovi instalacije	3
Dimenzije.....	3
Instalacija (indirektno grijanje parom).....	4
Instalacija (direktno grijanje parom).....	5
Postavljanje	6
Tehnički podatci	7
Opcije/pribor	7
Kompenzator za pjenu	7
Priključci uređaja	7
Električni priključak.....	7
Priključak na dovod pare.....	7
Priključak za kondenzat (samo kod indirektnog grijanja parom)	7
Hladna voda (meka).....	8
Topla voda (meka)	8
Hladna voda (tvrda)	8
Otpadna voda (odvodni ventil)	8
Učvršćivanje	8
Materijal za pričvršćenje.....	8
Podaci o uređaju	9

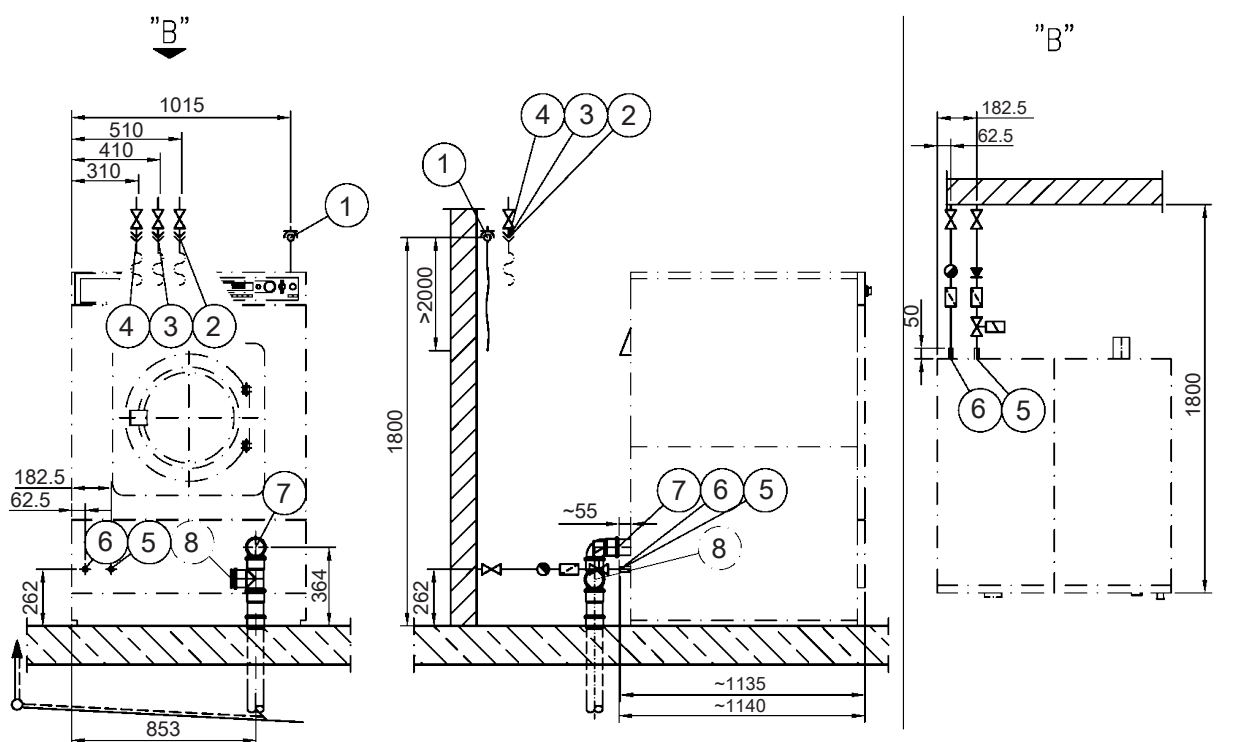
Dimenzije



Mjere su navedene u milimetrima

Planovi instalacije

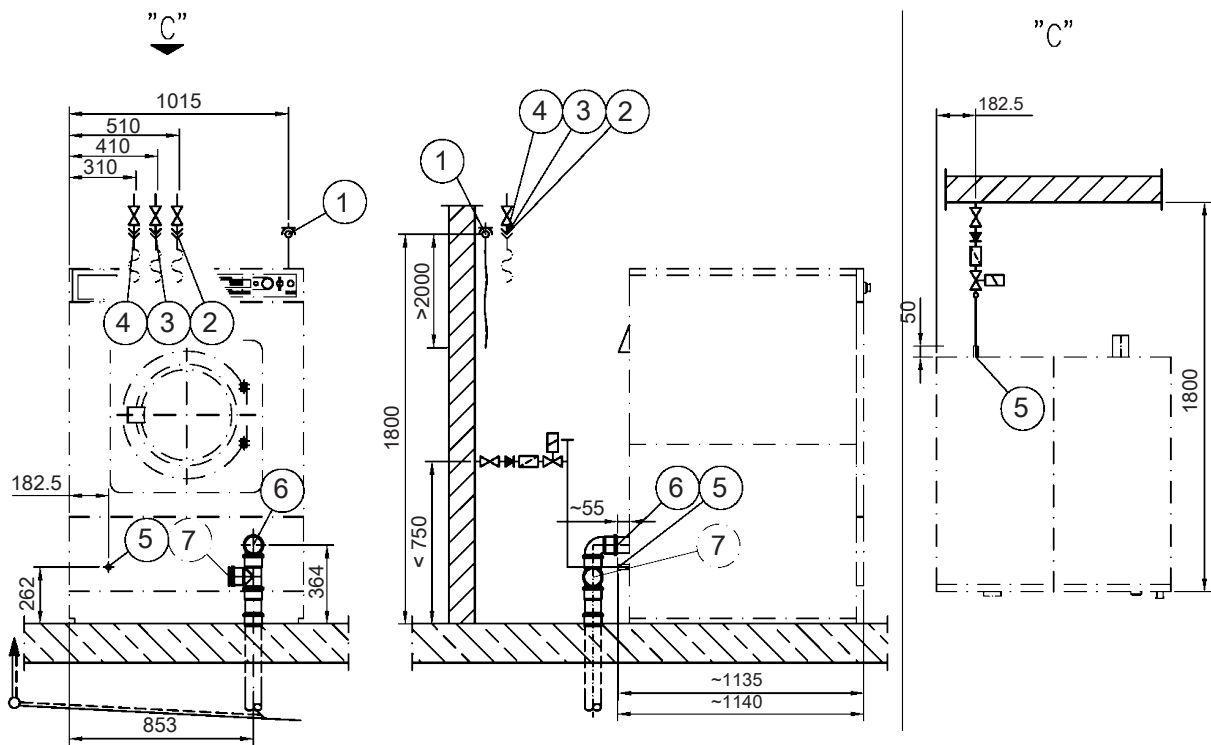
Instalacija (indirektno grijanje parom)



Mjere su navedene u milimetrima

- | | |
|-------------------------|---|
| ① Električni priključak | ⑤ Priključak na dovod pare (indirektan) |
| ② Hladna voda (mekna) | ⑥ Priključak za kondenzat |
| ③ Topla voda (mekna) | ⑦ Odvodni ventil |
| ④ Hladna voda (tvrda) | ⑧ Kompenzator za pjenu (opcija) |

Instalacija (direktno grijanje parom)

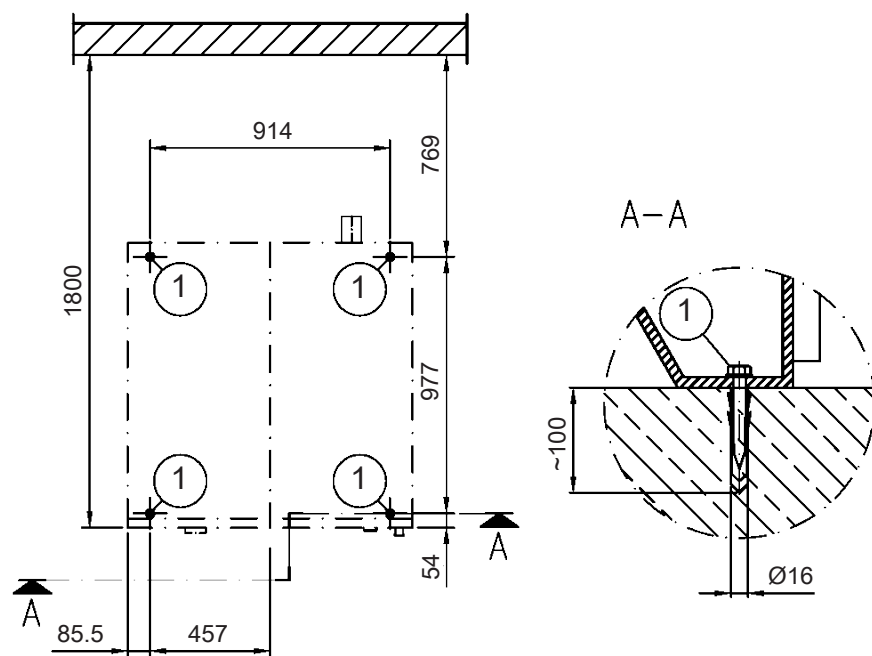
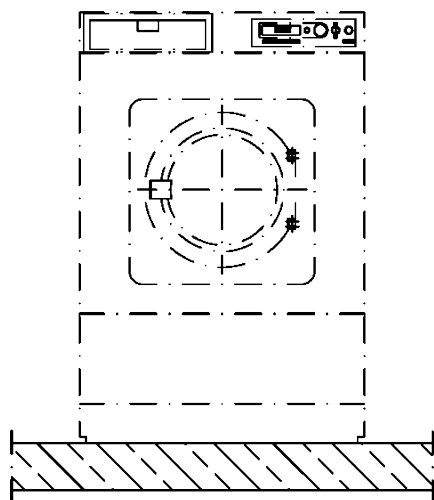


Mjere su navedene u milimetrima

- ① Električni priključak
- ② Hladna voda (mekna)
- ③ Topla voda (mekna)
- ④ Hladna voda (tvrda)
- ⑤ Priključak na dovod pare (izravan)
- ⑥ Odvodni ventil
- ⑦ Kompenzator za pjenu (opcija)

Planovi instalacije

Postavljanje



Mjere su navedene u milimetrima

① Mjesto pričvršćenja

Opcije/pribor

Kompenzator za pjenu

Prilikom pojačanog stvaranja pjene može doći do istjecanja pjene iz odzračnika za paru. Kako bi se odvela pjena na postojećem se odvodnom sustavu može od uobičajenih cijevi napraviti odvodni sustav sa sifonom. U takav se odvodni sustav mora ugraditi razdjelnik s poklopcem za zatvaranje.

Priključci uređaja

Električni priključak

Priključni napon	3NAC 380–415 V
Frekvencija	50–60 Hz
Priključna vrijednost	4,3 kW
Osigurač (na mjestu postavljanja)	3 x 16 A
Minimalan presjek za priključni kabel	5 x 1,5 mm ²
Vijčano spojište kabela	M20 x 1,5
<p>Miele preporučuje spajanje uređaja na zidnu utičnicu s mogućnošću isključivanja svih polova i blokiranja, prema IEC 60309 i IEC 60947, tako da se provjera električne sigurnosti može lako izvršiti.</p> <p>Kod fiksnog priključka mora se instalirati mrežna odvojna naprava prema IEC 60947.</p> <p>Zidna utičnica ili mrežna odvojna naprava mora nakon instaliranja uređaja ostati dostupna u svakom trenutku.</p> <p>Za povećanje sigurnosti Miele preporuča, ispred uređaja priključiti zaštitnu strujnu sklopku (FID). Koristite isključivo svestrujno osjetljivu zaštitnu strujnu sklopku (tip B).</p> <p>Ako to zahtijevaju nacionalne odredbe u svezi instalacije, mora se izvesti izjednačenje potencijala sa dobrim kontaktnim spojem.</p>	

Priključak na dovod pare

Indirektno grijanje parom

Pretlak pare	400–1.000 kPa
Vrelište	152–184°C
Snaga grijanja (proračunska snaga)	50 kW
Maseni protok (planirani kapacitet)	84 kg/h
Priključni navoj (na mjestu ugradnje)	½" unutarnji navoj
<p>Magnetni ventil za paru, filter za prljavštinu i ventil za zatvaranje pare postavljaju se na mjestu ugradnje. Pročitajte upute za instalaciju uređaja grijanih parom.</p>	

Direktno grijanje parom

Pretlak pare (visoki tlak)	≤ 400 kPa
Temperatura vrelišta (visoki tlak)	≤ 152°C
Snaga grijanja (proračunska snaga visoki tlak)	86 kW
Maseni protok (proračunska snaga visoki tlak)	140 kg/h
Pretlak pare (niski tlak)	≤ 50 kPa
Vrelište (niski tlak)	≤ 120°C
Snaga grijanja (proračunska snaga niski tlak)	29 kW
Snaga grijanja (proračunska snaga niski tlak)	45 kg/h
Priključni navoj (na mjestu ugradnje)	¾" unutarnji navoj
<p>Magnetni ventil za paru, filter za prljavštinu i ventil za zatvaranje pare postavljaju se na mjestu ugradnje. Pročitajte upute za instalaciju uređaja grijanih parom.</p>	

Priključak za kondenzat (samo kod indirektnog grijanja parom)

Priključni navoj za priključak za kondenzat (na mjestu ugradnje)	½" vanjski navoj
<p>Odvajač kondenzata, filter za nečistoće i zaporni ventil za paru moraju biti montirani na mjestu ugradnje.</p>	

Tehnički podatci

Hladna voda (meko)

Minimalan tlak protoka	≤ 100 kPa
Maksimalan tlak protoka	≤ 1.000 kPa
Maksimalan protok s dodatnim priključkom za toplu ili tvrdu vodu	35,5 l/min
Maksimalan protok bez dodatnog priključka za toplu ili tvrdu vodu	80 l/min
Priključni navoj (na mjestu ugradnje prema DIN 44991, plosnato brtvljenje)	1" Außengewinde
Dužina priključnog crijeva (u isporuci: 1 komad)	1.500 mm
Za slučaj da ne postoji priključak na toplu vodu povećava se potreba za hladnom (mekom) vodom za odgovarajuću potrebu za toplom vodom. Za slučaj da ne postoji priključak na tvrdu vodu povećava se potreba za hladnom (mekom) vodom za odgovarajuću potrebu za tvrdom vodom.	

Topla voda (meko)

Maksimalna dopuštena temperatura vode	70°C
Minimalan tlak protoka	100 kPa
Maksimalan tlak protoka	1.000 kPa
Maksimalan protok	30 l/min
Priključni navoj (na mjestu ugradnje prema DIN 44991, plosnato brtvljenje)	1" vanjski navoj
Duljina priključnog crijeva za toplu vodu (u isporuci: 1 komad)	1.500 mm
Kod nedostajućeg priključka tople vode crijevo za toplu vodu se mora isto tako priključiti na opskrbu hladnom vodom. Potreba za hladnom (mekom) vodom povećava se za odgovarajuću potrebu za toplom vodom.	

Hladna voda (tvrda)

Minimalan tlak protoka	100 kPa
Maksimalan tlak protoka	1.000 kPa
Maksimalan protok	40 l/min
Priključni navoj (na mjestu ugradnje prema DIN 44991, plosnato brtvljenje)	1" vanjski navoj
Duljina priključnog crijeva za hladnu vodu (u isporuci: 2 komada + Y-komad)	1.500 mm
Za slučaj da ne postoji priključak na tvrdu vodu povećava se potreba za hladnom (mekom) vodom za odgovarajuću potrebu za tvrdom vodom.	

Otpadna voda (odvodni ventil)

Maksimalna temperatura otpadne vode	95°C
Nastavak za otpadnu vodu na uređaju (vanjski promjer)	75 mm (DN 70)
Odvod na mjestu ugradnje (unutarnji promjer)	75 mm (kolčak DN 70)
Maksimalan protok (u kratkom vremenu)	200 l/min
Za otpadnu vodu se zahtijeva prozračivani sabirni vod. Ako je više uređaja priključeno na jedan sabirni vod, sabirni vod mora biti odgovarajuće velikih dimenzija.	

Učvršćivanje

Materijal za pričvršćenje

4x vijak za drvo DIN 571 (Ø x duljina)	12 x 90 mm
4x tiple (Ø x duljina)	16 x 80 mm
Uređaj se nužno mora pričvrstiti. Materijal za pričvršćenje za plivajuću deku mora se postaviti na mjestu ugradnje.	

Podaci o uređaju

Širina uređaja	1.085 mm
Visina uređaja	1.640 mm
Dubina uređaja	1.225 mm
Svijetla širina prolaza za unošenje	1.090 mm
Preporučeni razmak od zida (do prednjeg ruba uređaja)	1.800 mm
Neto težina	640 kg
Maksimalno opterećenja poda za vrijeme rada	8.417 N
Maksimalne statičko opterećenje	7.036 N
Maksimalno dinamičko opterećenje	1.353 N
Maksimalna frekvencija okretanja bubnja	18,3 Hz
Prosječna predaja topline na prostor postave	1.306 W

Instaliranje smije izvršiti isključivo ovlaštenu instalater, u skladu s važećim propisima, zakonskim odredbama, propisima o sprečavanju nesreća i važećim normama.



Miele trgovina i servis d.o.o.
Buzinski prilaz 32
10 000 Zagreb
Telefon: 01 6689 000
Faks: 01 6689 090
Servis: 01 6689 010
E-mail: info@miele.hr
www.miele.hr

Njemačka
Miele & Cie. KG
Carl-Miele-Straße 29
33332 Gütersloh